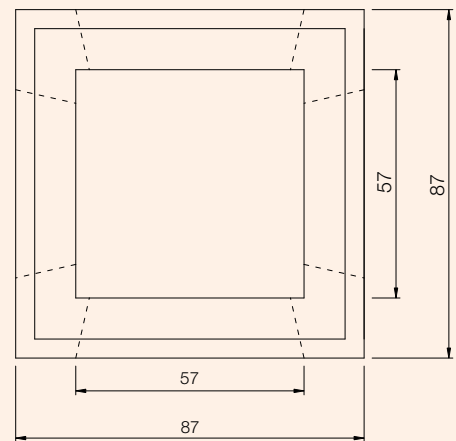
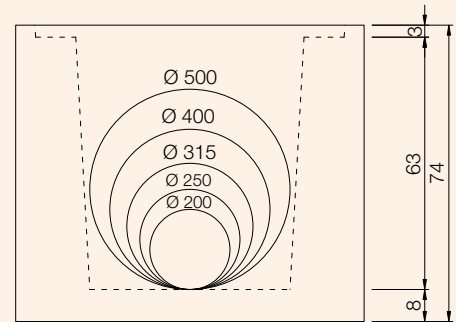
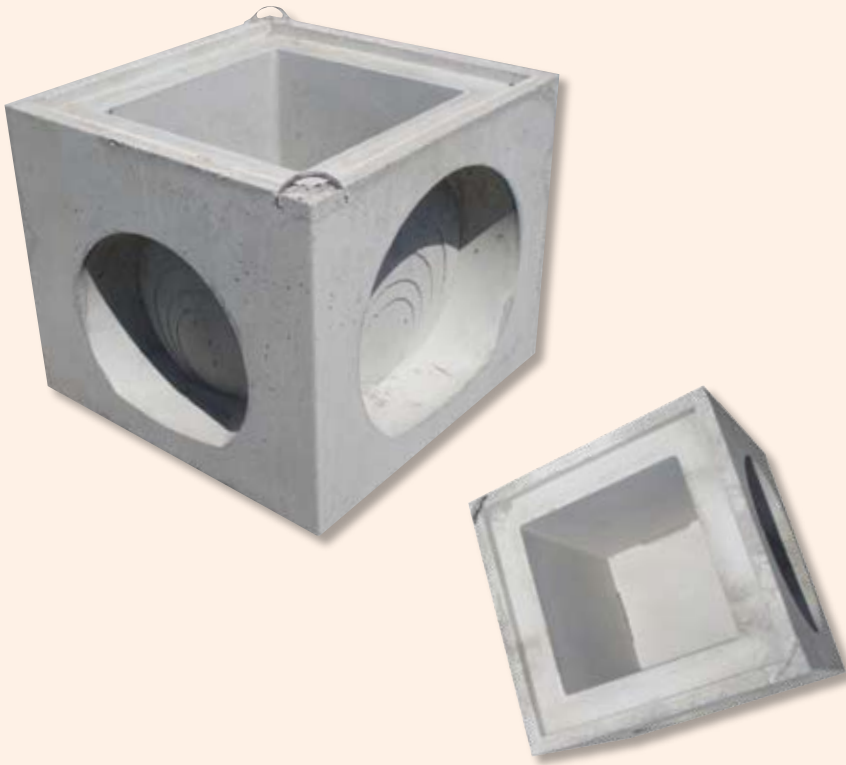


Regard d'eau pluviale, fond plat, voile béton à défoncer



Désignation	ext. (mm)	int. (mm)	Hauteur utile (mm)	Poids (Kg)	manutention	Prix TTC
Regard EP 870 x 870 mm, 4 entrées en croix à 90° voiles à défoncer de Ø 200, 250, 315, 400 et 500	740	600	630	670	ancre	

Qualité Béton



- Type de béton : BPS NF 206-1 XA1 C30/37 D12 S3 CI 04
- Résistance caractéristique du Béton à 28 j : 30 MPA (mégapascal)
- Résistance à un environnement chimique agressif
- Béton livré par une centrale normalisé NF EN 206-1 gage d'un suivi qualité (Centrale Lafarge Arnouville)